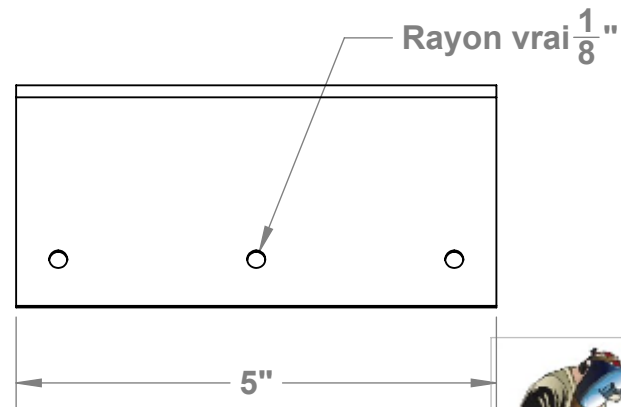
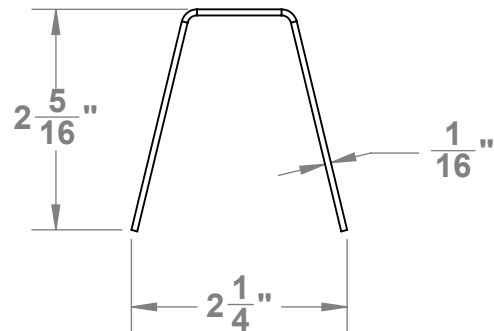
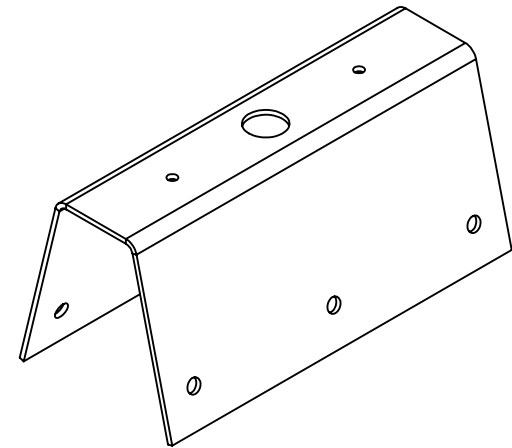
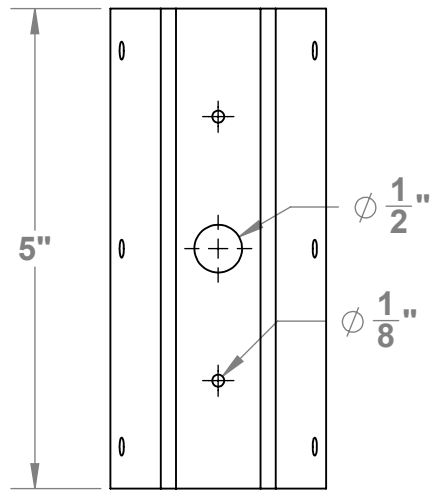


Pliage-001

acier inox. 1/8"



TITRE:
Nom du projet

EXCLUSIF ET CONFIDENTIEL

LES INFORMATIONS CONTENUES
DANS CETTE MISE EN PLAN SONT
LA PROPRIETE DE **SOUDURE
JIMSSY**. TOUTE REPRODUCTION
PARTIELLE OU TOTALE SANS
L'AUTORISATION ECRITE DE
"JIMSSY" EST INTERDITE.

	NOM	DATE
Dessinateur	D. Poulin	2018-01-18
VERIF.	M. Larivière	2018-01-18

FORMAT	No. DE PLAN	QTÉ
A	AUTODRUM-PLIAGE-001	0
ECHELLE: 1:2	MASSE:	FEUILLE 1 SUR 1